



iPanel2 (Metal) 2 / 4аб.

Кольорова визивна панель
відеодомофона на 2/4 абонента

ПРИЗНАЧЕННЯ

Панель є складовою частиною відеодомофона, призначена для організації голосового зв'язку і односторонньому відеозв'язку абонента з відвідувачем, дистанційного відкриття замка дверей.

ЗАГАЛЬНІ ВІДОМОСТІ

- Широкий кут огляду 110 градусів
- Накладна установка, кутовий кронштейн в комплекті
- Вологозахисний алюмінієвий корпус в комплекті з кутовим кронштейном
- Біле світлодіодне підсвічування
- Додатковий вихід управління воротами і імпульсний накопичувач для відкриття електромеханічного замка без додаткового блоку живлення.

КОМПЛЕКТ ПОСТАВКИ



Визивна панель



Інструкція



Основний кронштейн



Кутовий кронштейн



Шестигранний ключ



2 Гвинта
M3,0x8



1 Гвинт
M3,0x5



2 Шурупи
M3,0x30



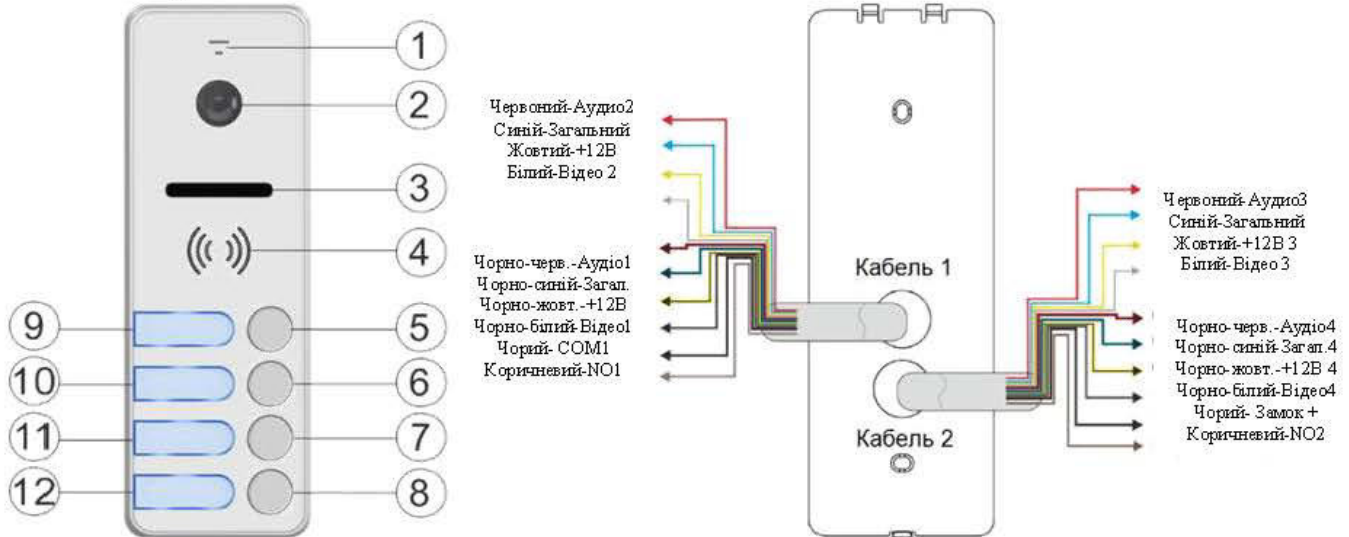
2 Шурупи
M3,5x30



2 Дюбеля



КОНСТРУКЦІЯ І ЕЛЕМЕНТИ ПАНЕЛІ ВИКЛИКУ



- 1) Мікрофон
 - 2) Відеокамера
 - 3) Біле світлодіодне підсвічування
 - 4) Динамік
 - 5) Кнопка виклику абонента 4
 - 6) Кнопка виклику абонента 3
 - 7) Кнопка виклику абонента 2
 - 8) Кнопка виклику абонента 1 9-12)
- Вікнця для тексту

Увага: Кнопки виклику абонентів нумеруються знизу вгору.

КАБЕЛІ ПІДКЛЮЧЕННЯ

Увага: Не вмикайте живлення монітора, поки не будуть виконані всі з'єднання.

Кабель 1

Колір	Призначення	Підключення
Червоний	Аудіо 2	Аудіо вхід Монітору 2
Синій	Загальний 2	Загальний Монітору 2
Жовтий	Живлення +12 В 2	Живлення від Монітору 2
Білий	Відео 2	Відео вхід Монітору 2
Чорно-Червоний	Аудіо1	Аудіо вхід Монітору 1
Чорно-Синій	Загальний 1	Загальний вхід Монітору 1
Чорно-Жовтий	Живлення +12В 1	Живлення від Монітору 1
Чорно-Білий	Відео 1	Відео вхід Монітору 1
Чорний	СОМ1	Підключення електромеханічного замка або контролера СКУД (див. Схему підключення замків)
Коричневий	Нормально відкритий контакт 1	

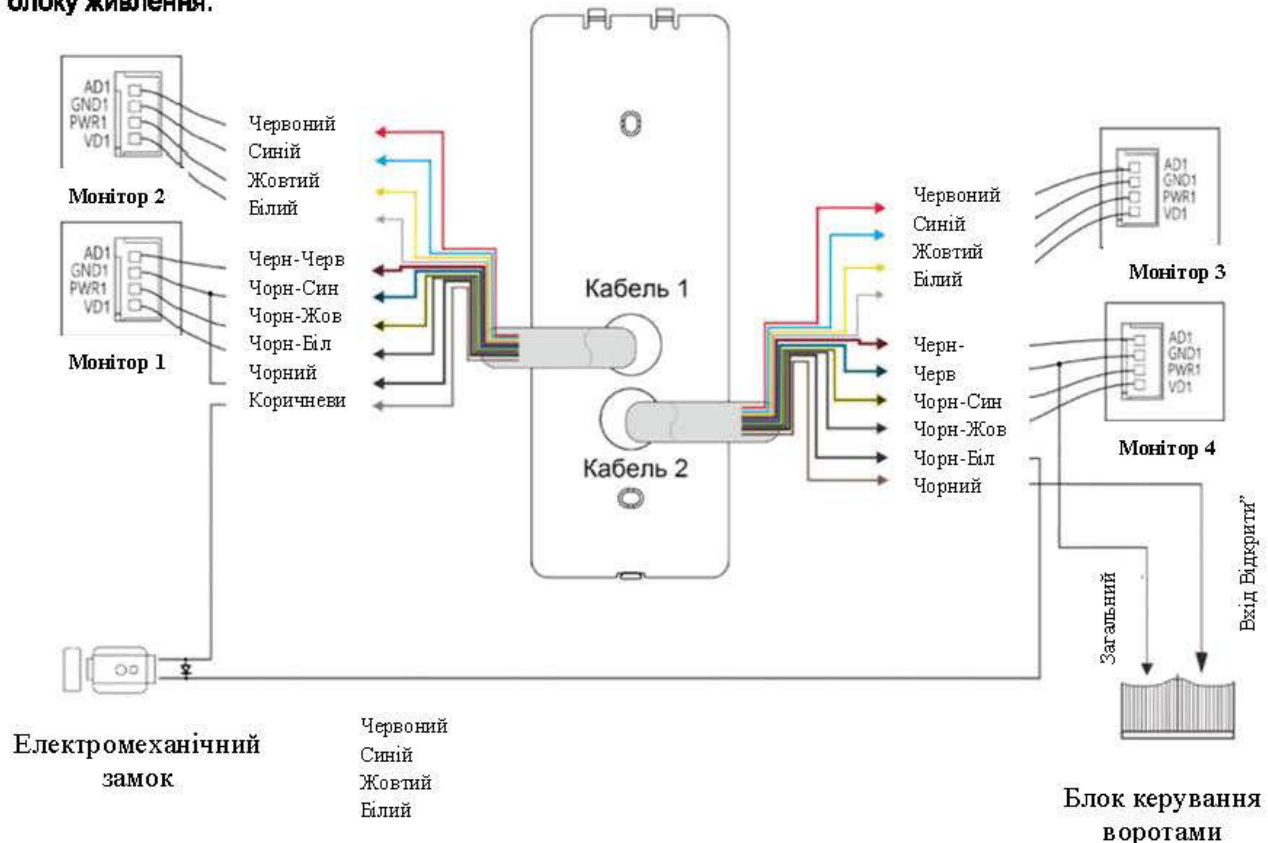


Кабель 2

Колір	Призначення	Підключення
Червоний	Аудіо 3	Аудіо вхід Монітор 3
Синій	Загальний 3	Загальний Монітору 3
Жовтий	Живлення 3	Живлення від Монітору 3
Білий	Відео 3	Вхід відео Монітору 3
Чорно-Червоний	Аудіо 4	Аудіо вхід Монітор 4
Чорно-Синій *	Загальний 4	Загальний Монітору 4
Чорно-Жовтий	Живлення 4	Живлення від Монітору 4
Чорно-Білий	Відео 4	Вхід відео Монітору 4
Чорний *	+ Замка	Підключення електромеханічного замка без БП (імпульсний вихід) Див.Схему підключення замків
Коричневий *	NO контакт 2	Підключення воріт до входу "Відкрити" блоку керування воротами

Увага: в кабелі 2, в 2-х абонентській панелі присутні тільки дроти з позначкою *

Схема 1 Підключення блоку управління воротами і електромеханічного замка без використання блоку живлення.



Увага: При такій схемі підключення, без використання блоку живлення, чорний провід в кабелі 1 повинен бути підключений до загального проводу панелі.

Без використання блоку живлення можуть працювати тільки нормально закриті, імпульсні електромеханічні замки (засувки) з напругою живлення 12В.

Схема 2 Підключення електромеханічного замка з використанням блоку живлення і блоку керування воротами.

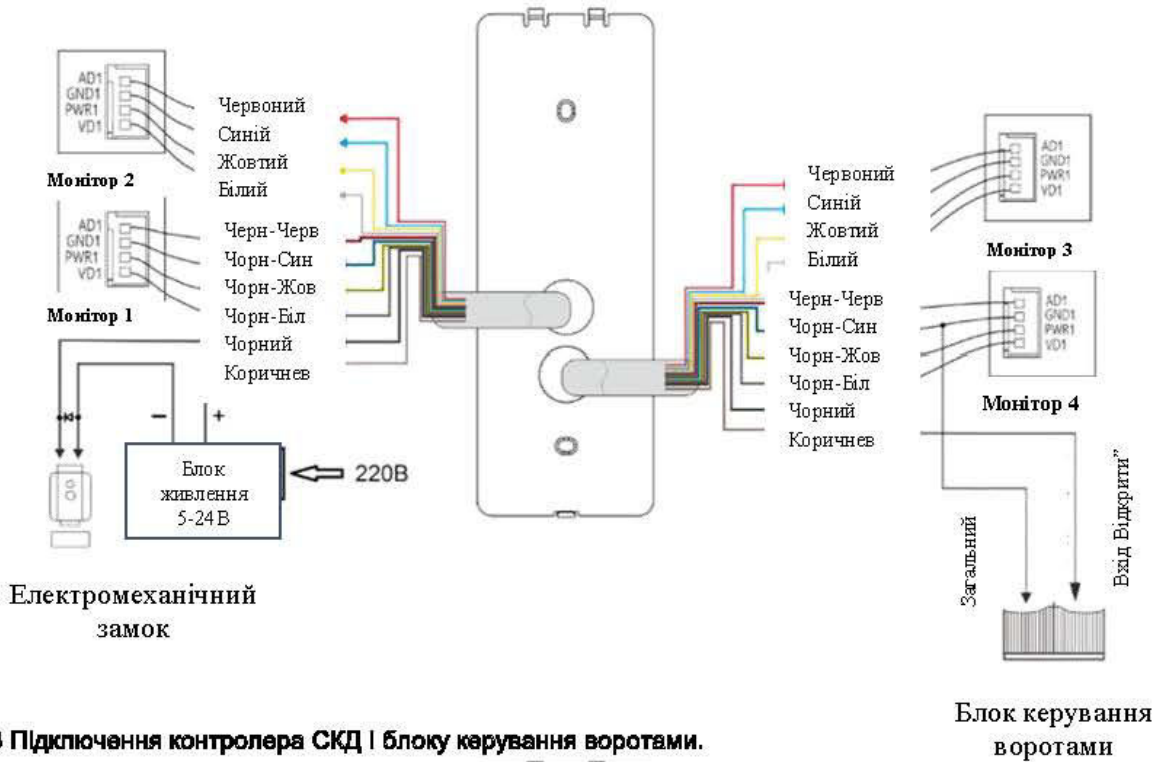
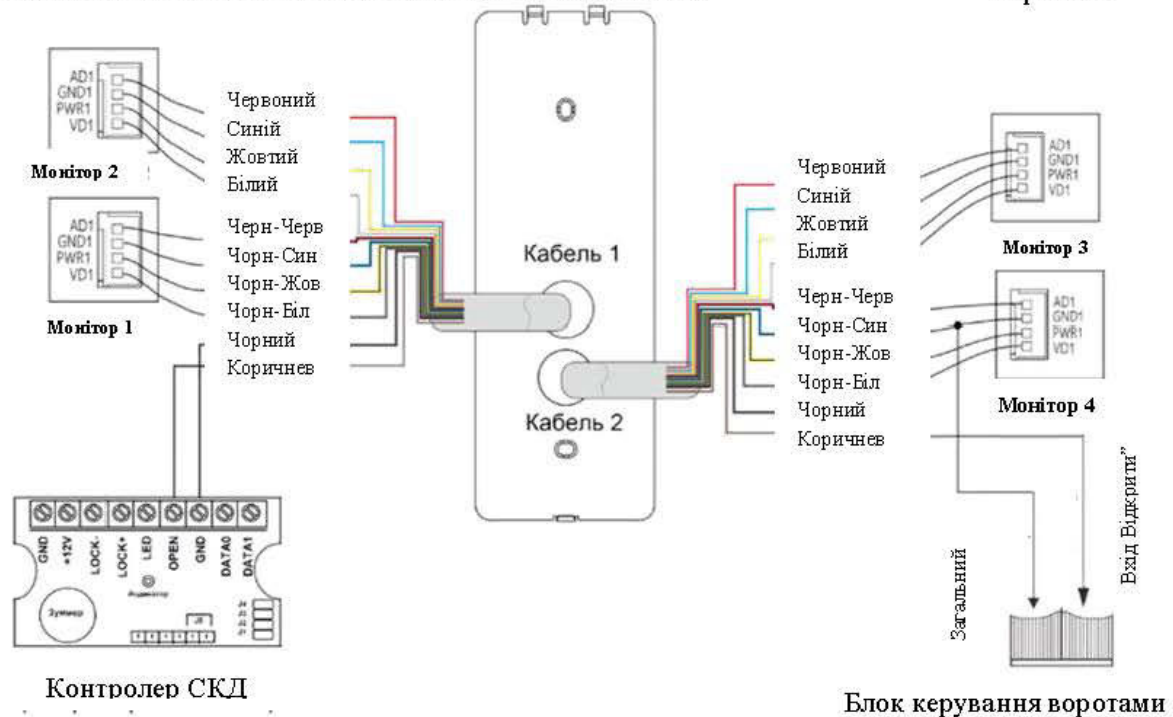


Схема 3 Підключення контролера СКД і блоку керування воротами.



Увага: При підключенні до контролера СКД вихід повинен бути підключений на вхід кнопки відкриття дверей, при цьому напруга на вході має бути не менше 4,5 В. Якщо напруга нижче, слід встановити проміжне реле, підключивши його обмотку по схемі 1 як електромеханічний замок.



Примітки


- З'єднання монітора зі стіни приміщення повинно здійснюватися за призначенням проводів, а не за кольорами.
- Для підключення панелі до монітора рекомендується використовувати мідний кабель типу КВК 2x0,5 мм² (комбінований відеокабель, що складається з коаксіального кабелю і 2-х додаткових провідників). Екран коаксіального кабелю повинен бути підключений до загального проводу. Використання кабелів типу UTP / FTP, КСПВ або аналогічних, не призначених для передачі відеосигналу, може привести до перешкод на зображенні, а також до накладання сигналів.
- Біле світлодіодне підсвічування покращує правильність передачі кольору об'єкта, що спостерігається в темний час доби. Підсвічування автоматично вмикається при виклику або перегляді зображення з панелі виклику при недостатньому освітленні. Відключення підсвічування відбувається при збільшенні освітлення до необхідного рівня. Відключити роботу підсвічування неможливо.
- При роботі панелі з моніторами серій LILU, Amella, LOKI, Tango, Sherlock, Prime, NEO, Stark кнопки виклику підсвічуються яскравіше при виклику. Підсвічування кнопок не може бути відключено. При роботі з моніторами інших моделей кнопки можуть не підсвічуватися.
- В панелі встановлено електронне реле. Для нормальної роботи реле до коричневого (NO1) і чорного (COM1) проводу має бути докладено напруга не нижче 4,5 вольт. При перевірці реле тестером, що має малу робочу напругу, може не відображатися замикання контактів.
- Панель має тільки нормально розімкнуті контакти для управління замком. Для управління замками, які використовують нормально замкнуті контакти, використовуйте додатковий контролер.
- При підключенні до панелі електромагнітного замка рекомендується встановлювати паралельно обмотці замку випрямний діод зворотної полярності або варістор з напругою відсічення 20 Вольт (в комплект поставки не входять) для гасіння імпульсу самоіндукції обмотки замка.
- При використанні імпульсного електромагнітного замка не потрібно окремих блоків живлення, в панель вбудований накопичувач електричного заряду (конденсатор 2200мкФ), (див. Схему 1).
- Підключення блоку управління воротами необов'язкове.
- Управління воротами підтримується тільки моніторами серій LILU, Elly, Amella, LOKI, Tango, Sherlock, Prime, NEO, Stark з прошивками, що вийшли в 2017 р. і пізніше.
- При підключенні до панелі блоку управління воротами необхідно обов'язково дотримуватись полярності. Вхід управління воротами є слабкострумний (5мА) і не може бути використаний для управління потужнострумними ланцюгами, без проміжного реле.



ПРОГРАМУВАННЯ РОБОТИ ВИХОДУ УПРАВЛІННЯ ВОРОТАМИ

Для дозволу роботи виходу управління воротами і установки часу його роботи, необхідно увійти в інженерне меню монітора.

Для цього:

- Включіть монітор, і під час появи логотипу або вітання «Паскаво просимо», натисніть і утримуйте до появи інженерного меню:
 - кнопку відкривання замку для моніторів серій LILU, Ely, Amelle, LOKI, Tango, Sherlock, Prime, Stark
 - кнопку «Додому» для моніторів серії NEO
- Встановіть необхідний час роботи виходу в пункті «Час роботи доп. реле».
- Додатково: Встановіть в пункті «Режим роботи доп. реле» значення 2.
- Вийдіть з інженерних налаштувань, натиснувши кнопку  або «Додому».

Після автоматичної перезавантаження монітора зміниться робота кнопки відкривання дверей або зовнішній вигляд панелі інструментів у моніторів з сенсорним екраном.

- У моніторів з кнопковим управлінням, при натисканні на кнопку відкривання замку, в правому верхньому куті екрану буде з'являтися зображення 2-х ключів вибору каналу управління виконавчим пристроєм.

Ключ 1 - керування замком хвіртки, ключ 2 управління воротами. Червоним кольором підсвічується активний ключ, для перемикання на інший ключ, натисніть стрілку або використовуйте джойстик.

- У моніторів з сенсорним екраном зверху панелі інструментів з'явиться стилізоване

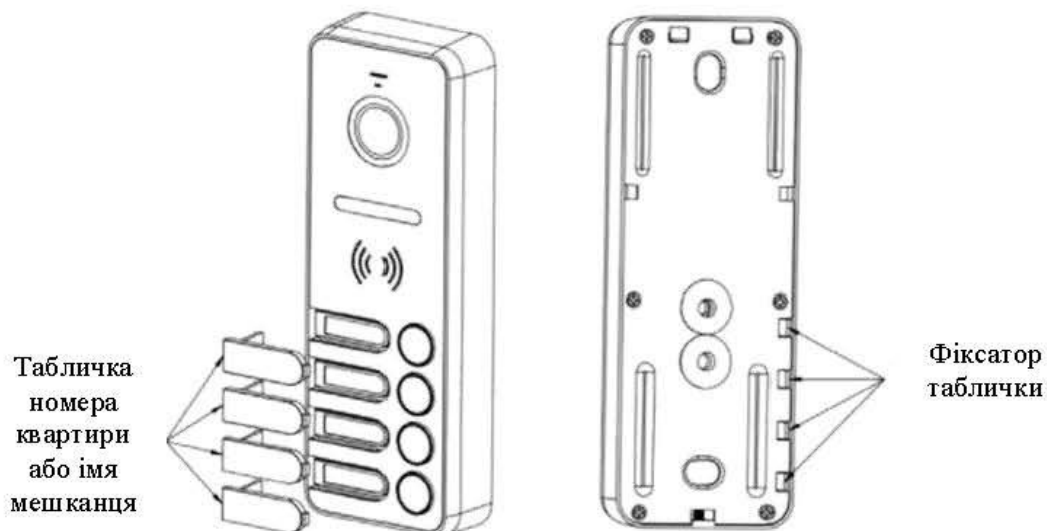
зображення замка і воріт



.



ТАБЛИЧКА НОМЕРИ КВАРТИРИ

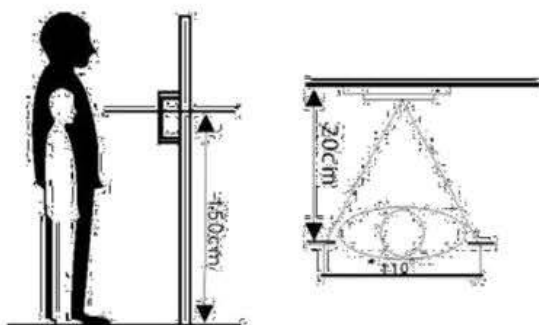


Перед установкою панелі рекомендується заповнити таблички з номерами квартир або ім'ям мешканця (назвою офісу). Для цього необхідно виконати наступне:

1. Тонкою викруткою натиснути на фіксатор на задній частині панелі і витягнути табличку з гнізда на передній панелі.
2. Написати номер квартири або ім'я мешканця на паперовому вкладиші.
3. Вставити вкладиш в табличку.
4. Вставити табличку в панель до замикання фіксатора.

Увага: Дана операція доступна тільки на невстановленій панелі. Нумерація кнопок йде від низу до верху.

Встановлення панелі виклику



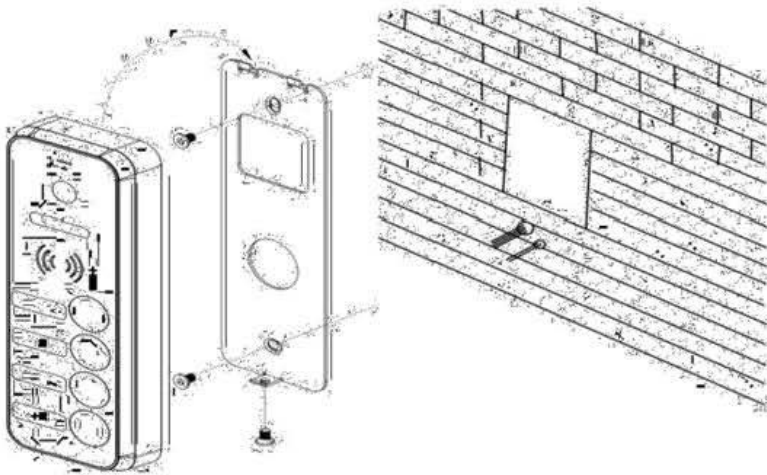
1. Виберіть відповідне місце установки панелі виклику. При виборі місця установки уникайте можливості попадання прямого сонячного світла або зустрічного освітлення на відеокамеру.
2. По можливості, не встановлюйте панель виклику без захисту її від атмосферних опадів, тому що іншому випадку панель втратить привабливий зовнішній вигляд.

3. Рекомендована висота установки становить 1,3-1,5 метра від підлоги, але може бути змінена за бажанням користувача.



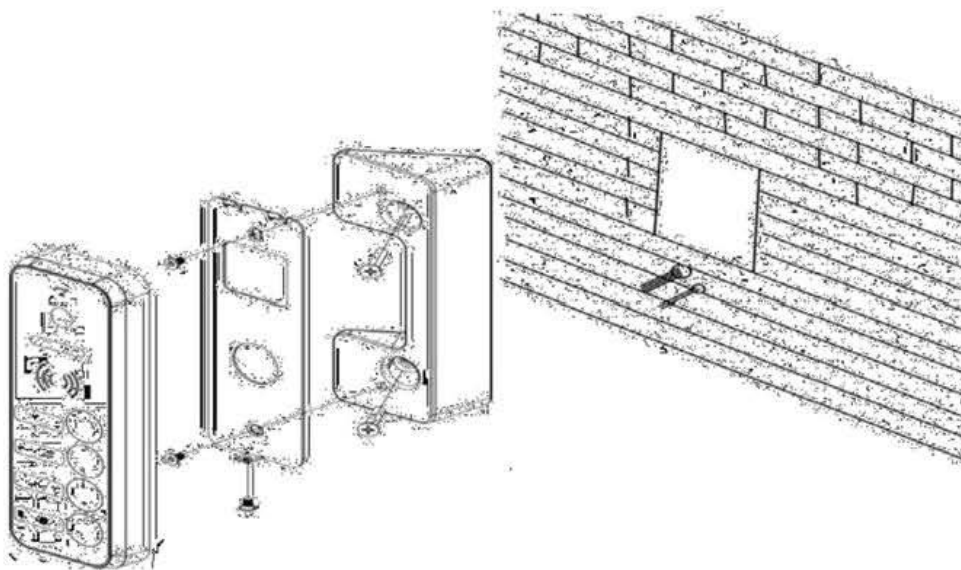
СХЕМА УСТАНОВКИ

Приклад установки панелі виклику на стіну



1. Просвердліть в стіні отвори під кабелі та кріплення кронштейна на потрібній висоті.
2. Закріпіть кронштейн на стіні за допомогою шурупів.
3. Підключіть кабелі від монітора і замка до проводів панелі.
4. Встановіть панель на кронштейн і закріпіть її фіксуючим гвинтом в нижній частині.

Приклад установки панелі виклику на кутовий кронштейн



1. Просвердліть в стіні отвори під кабелі та кріплення кутового кронштейна на потрібній висоті.
2. Закріпіть кутовий кронштейн на стіні за допомогою шурупів.
3. Встановіть основний кронштейн на кутовий кронштейн.

4. Підключіть кабелі від монітора і замка до проводів панелі.
5. Встановіть панель на кронштейн і закріпіть її фіксуючим гвинтом в нижній частині.

Увага: Не вмикайте живлення монітора, поки не будуть виконані всі з'єднання.



Експлуатація панелі виклику

Виклик абонента: Для виклику абонента відвідувачеві необхідно натиснути кнопку виклику на панелі. Після відповіді абонентом можливе ведення переговорів абонента з відвідувачем. В панелі використовується напівдуплексний режим передачі голосу, тобто в одиницю часу звук передається тільки в одній сторону, перемикання напрямку передачі голосу здійснюється автоматично.

Відкривання замка дверей за допомогою монітора: Для відкривання дверей натисніть відповідну кнопку на моніторі.

Примітка: Не всі монітори мають можливість відкривання дверей без зняття трубки.

Увага: При перегляді відеокамери панелі з боку монітора, включається підсвічування кнопки, можлива поява клацання через перехідні процеси підсилювача, а також невеликого шуму підсилювача. Ці явища не є несправністю.

ХАРАКТЕРИСТИКИ

Підключення	4 проводи до монітора / 2 проводи до замка
Формат відеосигналу	CVBS (PAL)
Розрішення відеокамери	800TVL
Кут огляду	110 град.
Підсвічування	Біла, світлодіодна, дистанція не менше 0,8 м
Живлення	10-15 В пост. струму, споживання: 2,5 Вт
Комутована напруга / струм звуку	5-24В / не більше 4А
Параметри входу керування воротами	Не більше 30В / не більше 5 мА
Робоча температура	- 30 +60 ° C
Клас захисту	IP65
Габарити	151 x 54,5 x 21,5 мм

Термін служби виробу 5 років.

Параметри і характеристики виробу можуть змінюватися без попереднього повідомлення.